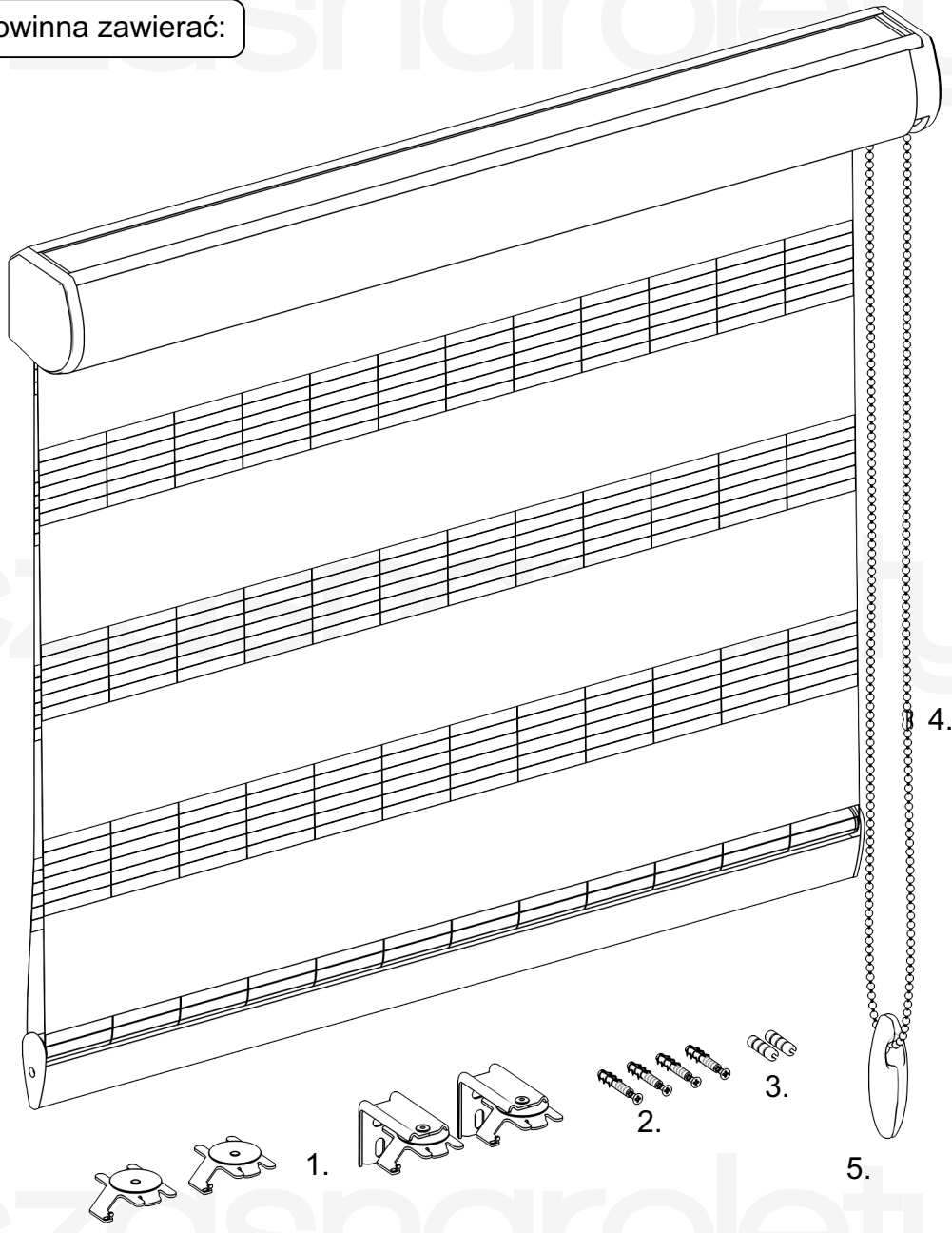
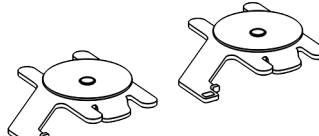
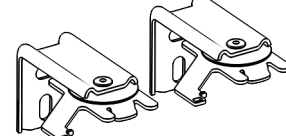


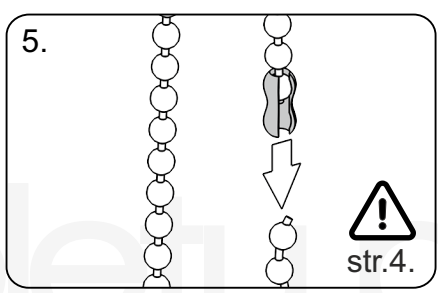
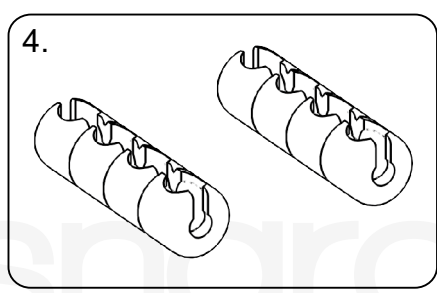
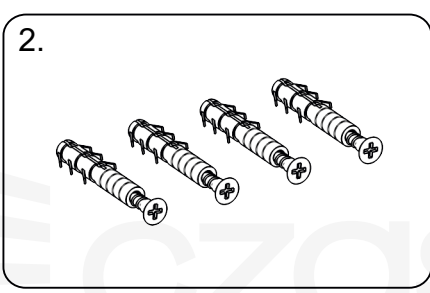


Dostawa powinna zawierać:



<p>1. Montaż sufit.</p>  <p>Uwaga! W paczce znajdują się tylko jeden komplet uchwytów - albo do montażu na suficie albo na ścianie (zgodnie ze złożonym zamówieniem).</p>	<p>Montaż ściana.</p> 
---	---

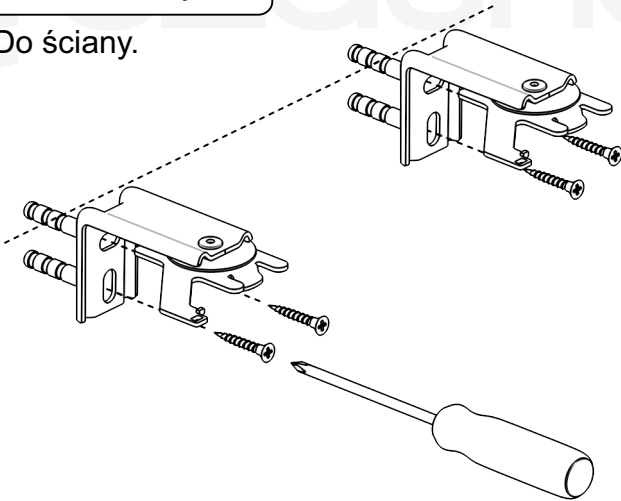
- 1. Uchwyty do montażu na suficie lub na ścianie.
- 2. Kołki.
- 3. Ograniczniki koralika.
- 4. Zrywacz koralika.
- 5. Obciążnik koralika.



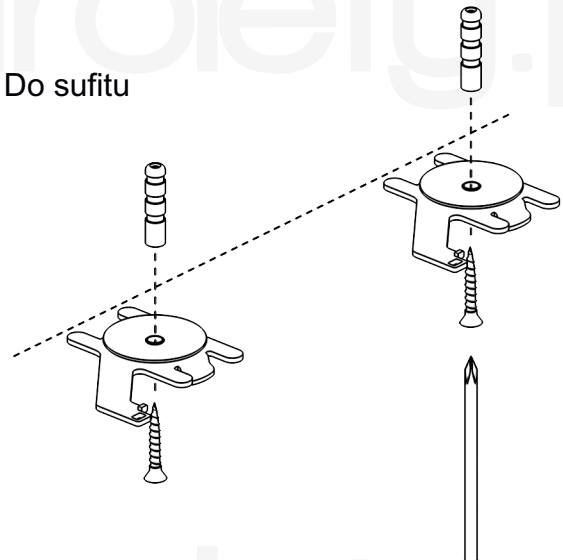


Montaż uchwytów.

Do ściany.

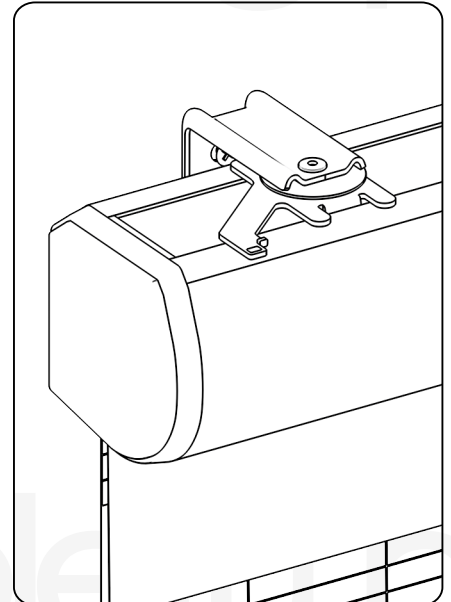
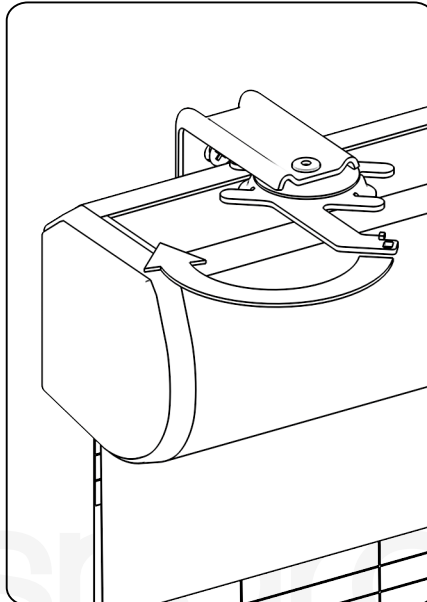
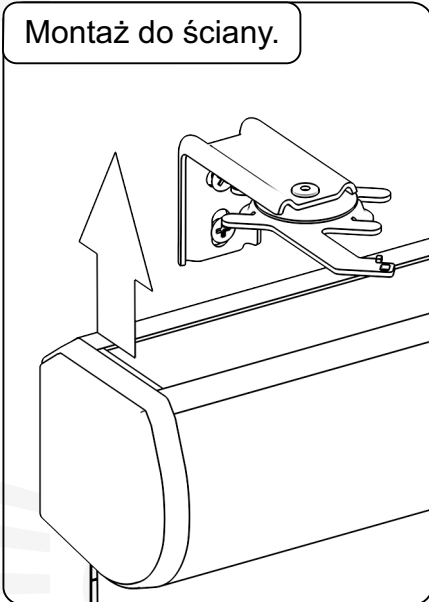


Do sufitu

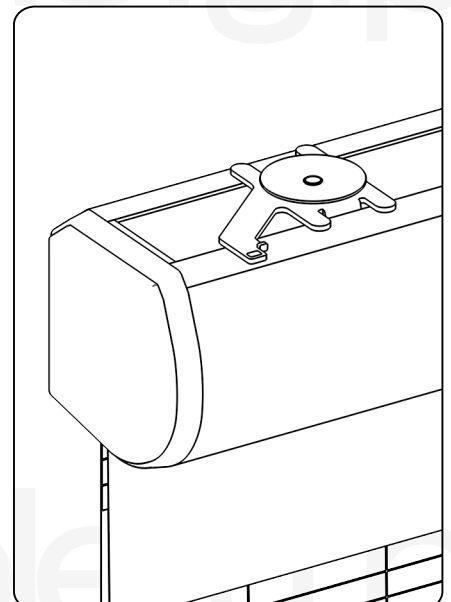
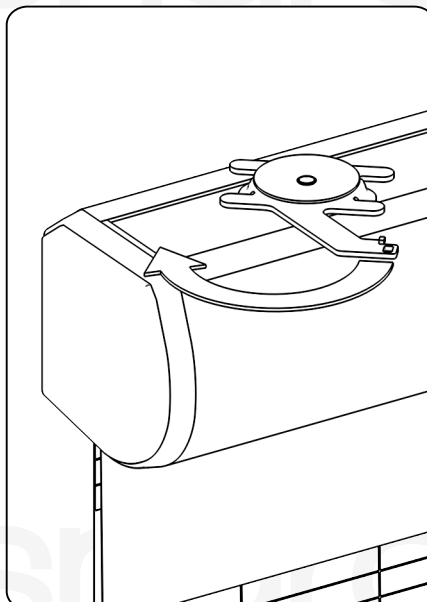
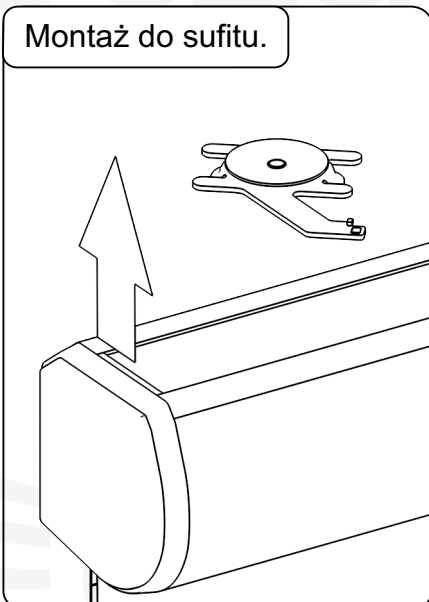


UWAGA! W przypadku montażu na ścianie / suficie należy zwrócić uwagę na dobór kołków montażowych. Kołki dodane w zestawie, są przeznaczone do betonu. W przypadku innych materiałów np. płyta kartongips należy dobrać inne kołki (brak w zestawie).

Montaż do ściany.

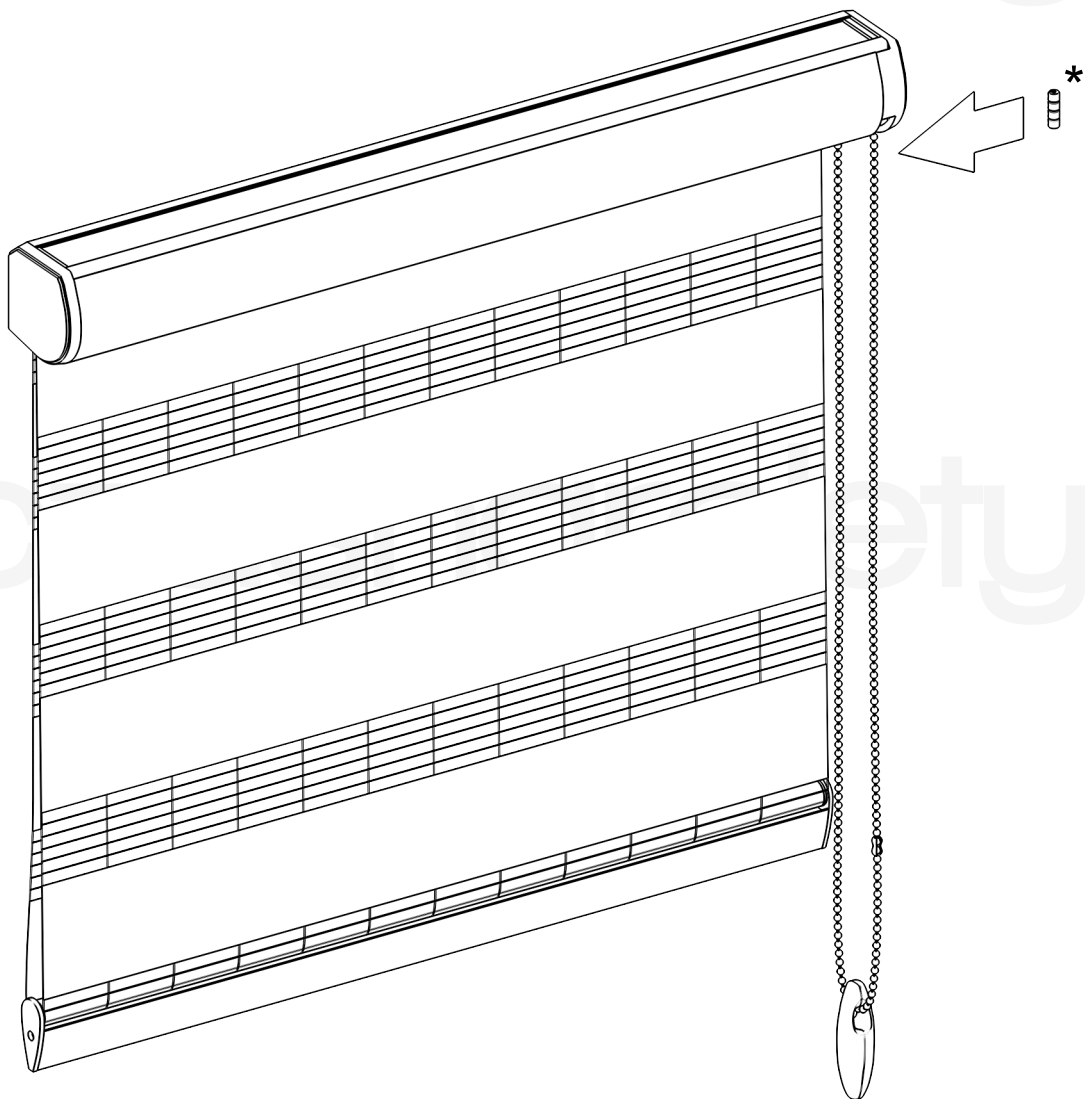


Montaż do sufitu.

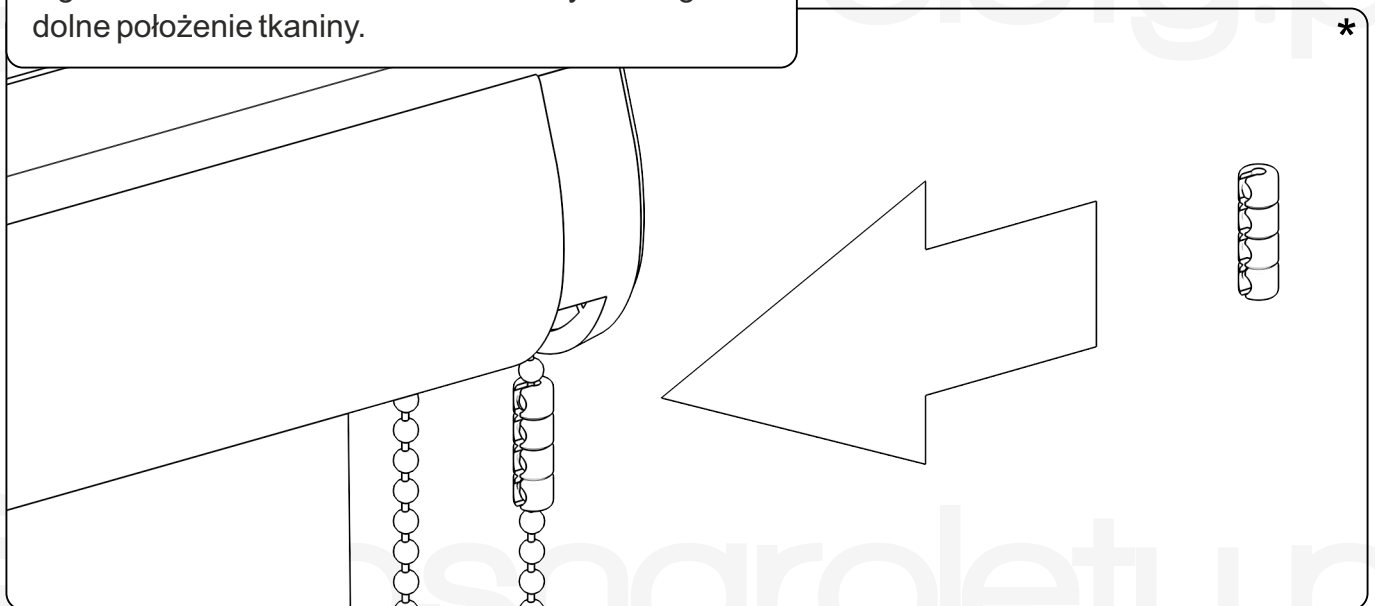




Montaż ograniczników koralika.



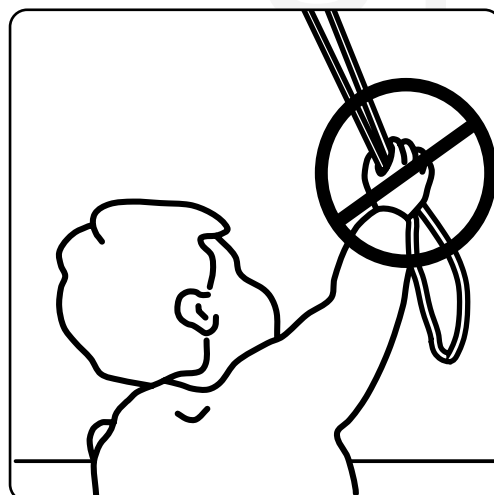
Ogranicznikami koralika ustawić maksymalne górne i dolne położenie tkaniny.





OSTRZEŻENIE!

Małe dzieci mogą udusić się pętlą utworzoną przez sznury, łańcuszki i paski ciągnące oraz sznury operujące zasłoną okienną. Mogą również owinąć sznur wokół szyi. Dla uniknięcia zadzierzgnięcia pętli i zaplątania, utrzymywać sznury poza zasięgiem małych dzieci. Odsunąć łóżka, łóżeczka dziecięce i meble od sznurów zasłon okiennych.



W celu wyeliminowania ryzyka uduszenia, roleta została wyposażona w zrywalny łącznik koralika. Wg. normy: **EN 13120:2009 + A1:2014.**

